

带关闭模式的 3W 音频功率放大器

CKE8002

概述与特点

CKE8002是一个 BTL 桥连接的音频功率放大器。它能够在 5V 电源电压下给一个 3Ω 负载提供 THD 小于 10%、平均值为 3W 输出功率。在关闭模式下电流的典型值为 0.6μA。

CKE8002是为提供大功率，高保真音频输出而专门设计的。它仅仅需要少量的外围元件，并且能工作在低电压条件下(2.0V-5.5V)。CKE8002不需要耦合电容，自举电容或者缓冲网络，所以它非常适用于小音量和低重量的低功耗系统。

主要特性：

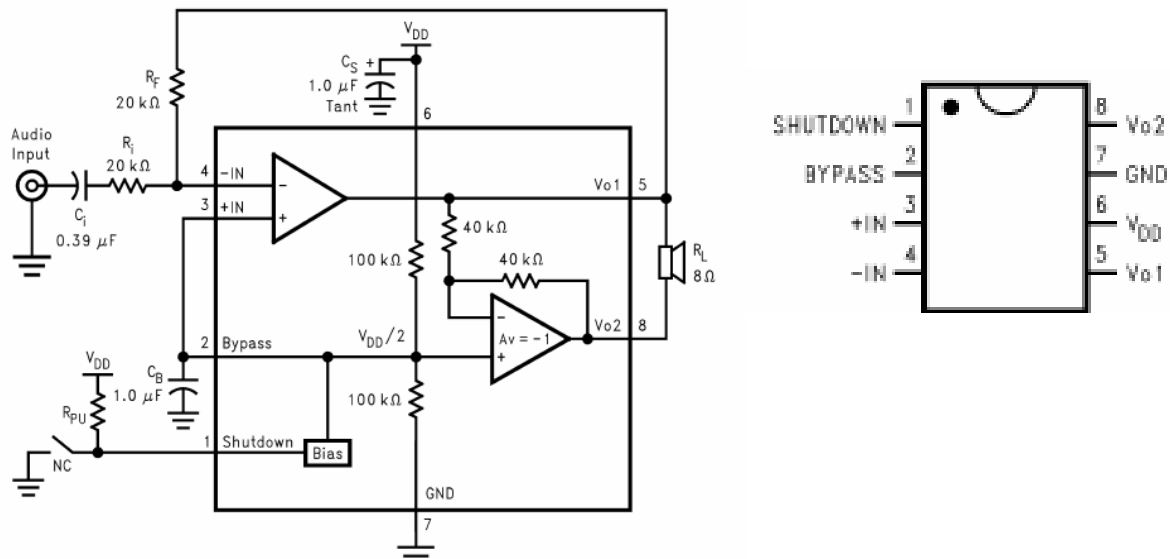
- 在失真度为 10% ，输入 1KHZ 的信号，不同负载的条件下输出功率为：
 - 3 欧姆， 3W（典型值）
 - 4 欧姆， 2.5W（典型值）
 - 8 欧姆负载， 1.5W（典型值）。
- 待机电流：0.6μA
- 工作电压：2.0-5.5V。
- 在输入信号频率为 1KHZ，负载 8 欧姆，输出平均功率为 1W 的条件下，最大失真度为 0.5%
- 输出不需要耦合电容，自举电容或者缓冲电路。
- 体积小，采用 SOP8 封装。
- 增益稳定。
- 外部配置可以改变增益。

典型应用

- 手提电脑
- 台式电脑低压音频系统

典型应用图与引出端功能

ÿÿ



最大额定值 (TA=25℃)

| 参数名称 | 符号 | 数值 | 单位 |
|------|------|-------------|----|
| 工作电压 | Vcc | 6.0 | V |
| 存储温度 | Tstg | -65 to +150 | ℃ |

| | | | |
|------------|----------------|---------------------------------|----|
| 输入电压 | | -0.3 to +(0.3+V _{CC}) | V |
| 功率消耗 | P _D | 见附注 1 | W |
| 结温度 | | 150 | °C |
| 蒸发状态(60 秒) | | 215 | °C |
| 红外线 (15 秒) | | 220 | °C |

附注 1: 最大功耗取决于三个因素: T_{JMAX}, T_A, θ_{JA} 它的计算公式 P_{DMAX}=(T_{JMAX}-T_A)/θ_{JA}, 4871 的 T_{JMAX}=150°C。T_A 为外部环境的温度, θ_{JA} 取决于不同的封装形式。(SOP 封装形式的为 140°C/W)

电特性 (除非特别说明, V_{CC}=5V, R_L=8Ω, f=1kHz, Tamb=25°C)

| 参数名称 | 符号 | 测试条件 | 最小 | 典型 | 最大 | 单位 |
|--------|-----------------|---|-----|------|------|----|
| 工作电压 | V _{DD} | | 2.2 | | 5.5 | V |
| 静态电流 | I _{DD} | V _{IN} =0V, I _o =0A | | 6.5 | 12.0 | mA |
| 关闭电流 | I _{SD} | V _{PIN1} =V _{CC} | | 0.6 | | μA |
| 输出关闭电压 | V _{OS} | V _{IN} =0V | | 5.0 | 50 | mV |
| 输出功率 | P _o | THD=1%, f=1kHz, R _L =8Ω | | 1.3 | | W |
| | | R _L =4Ω | | 2 | | W |
| | | R _L =3Ω | | 2.38 | | W |
| | | THD=10%, f=1kHz, R _L =8Ω | | 1.5 | | W |
| | | R _L =4Ω | | 2.5 | | W |
| | | R _L =3Ω | | 3 | | W |
| 最小谐波失真 | THD | f=1kHz, R _L =4Ω | | 0.13 | | % |
| | | R _L =8Ω | | 0.25 | | % |
| 电源失真度 | PSRR | V _{CC} =4.9V to 5.1V | | 60 | | dB |

SOP-8

unit:mm

