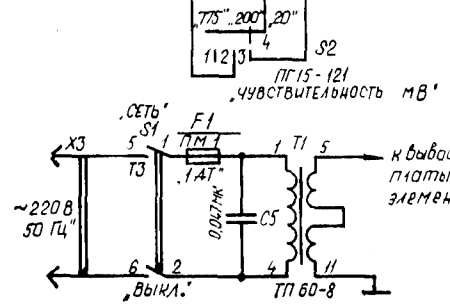
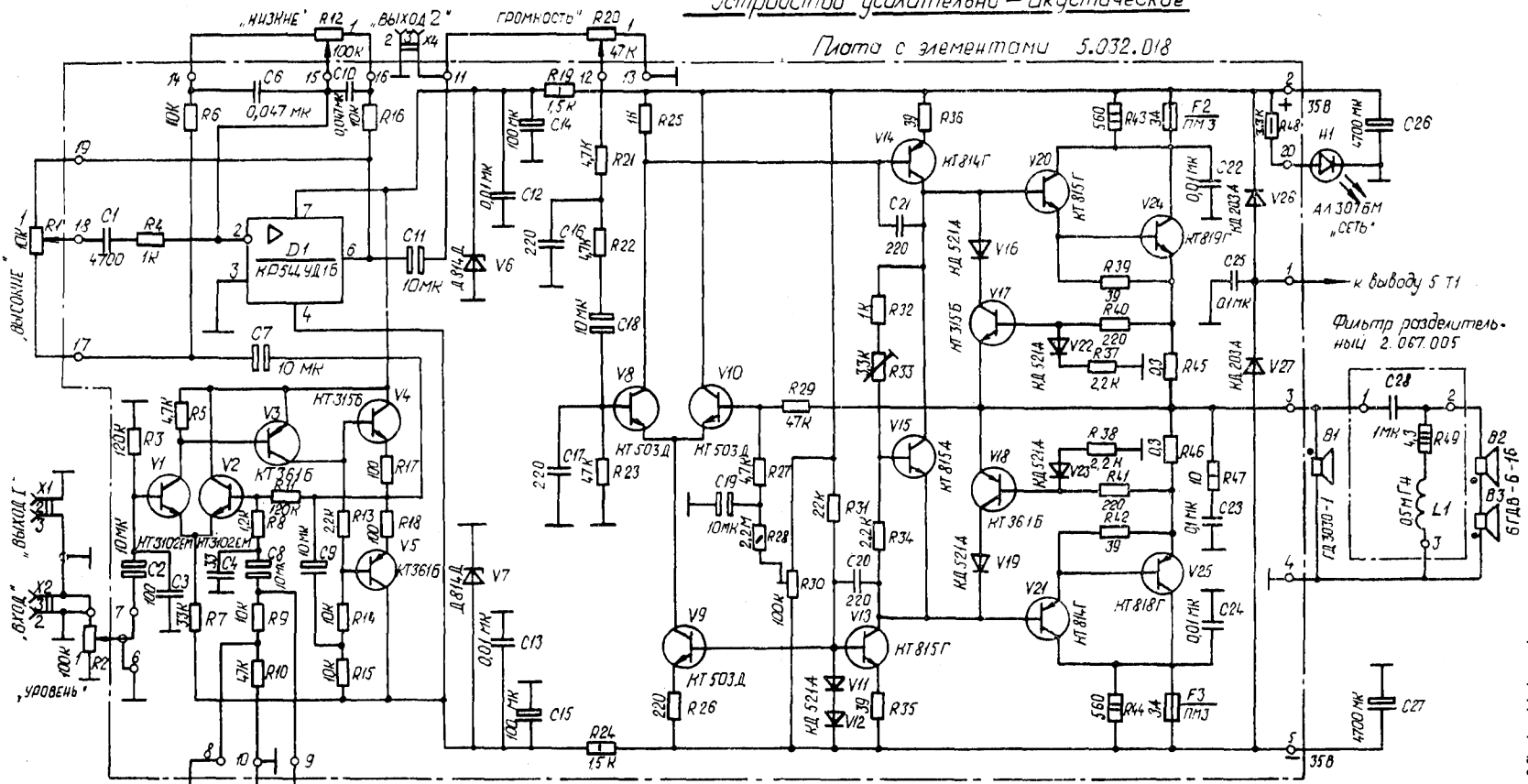


Устройство усилительно-акустическое

Плата с элементами 5.032.018



Расположение выводов

Набелъ соединительный

Типы конденсаторов: К 73-15 - 100В, -160 В
 К 50-16 - 16 В, -НП*, КТ-1, КТ3-15 - 400 В (С5) КД-2;
 К 50-37 - 63 В (С25, С27), МБГ4-1-2А - 250 В (С28)

Типы резисторов: СПЗ-33-32-0,125-В (R2, R20), -025-А (R1, R12), С1-4-0125, -0,5, МАТ-025, -1, -2; С5-35В-3; СПЗ-38а.

* С2, С7, С8, С11, С18, С19 - электролитические НЕПОЛЯРНЫЕ!

clean&fix by Unicumber